

Errata do oryginalnej instrukcji obsługi do zestawów prądotwórczych - wersja 2013.01 PL

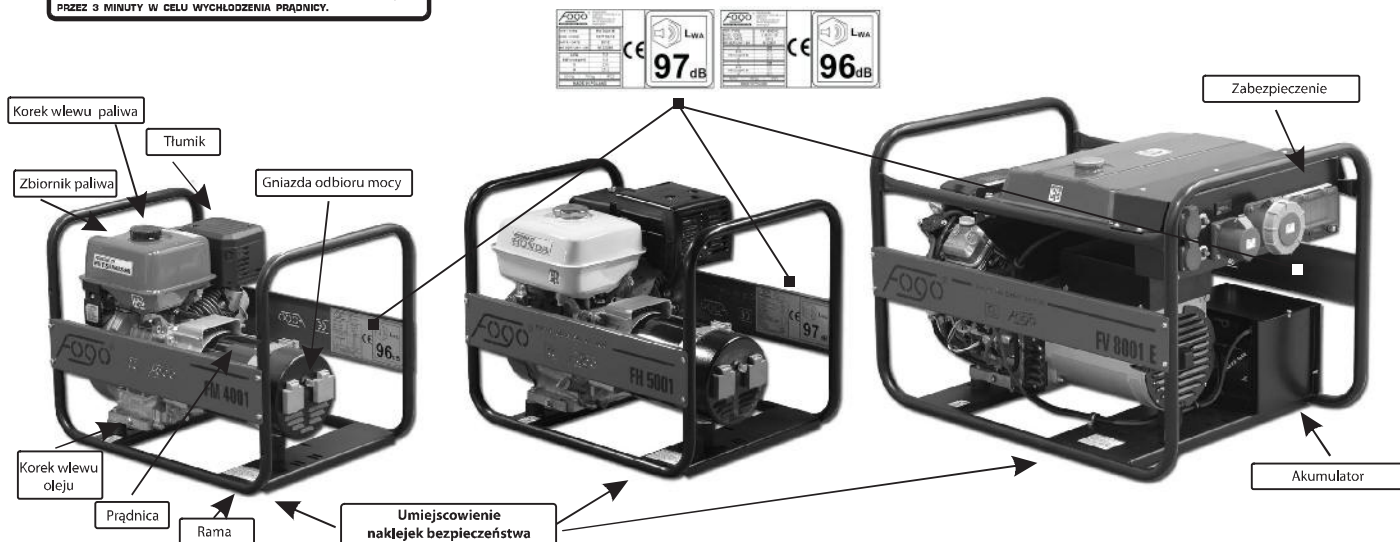
UMIEJSCOWIENIE NAKLEJEK BEZPIECZEŃSTWA.

UWAGA !

BENZyna JEST MATERIAŁEM ŁATWOPALNYM I WYBUCHOWYM
ZATRZYMAJ I WYCHŁODZ SILNIK PRZED TANKOWANIEM.
NIE PODAJCZĄ SAMODZIELNIE AGREGATU DO INSTALACJI DOMOWEJ
LUB SIĘCI PUBLICZNEJ!
SPALINY ZAWIERAJĄ TRUJĄCY TLENEK WĘGLA. NIE URUCHAMIAJ
AGREGATU W ZAMKNIĘTYM POMIESZCZENIU.
TŁUMIK PODCZAS PRACY ROZGRZEWA SIĘ DO WYSOKICH TEMPERATUR
I POZOSTAJE GORĄCY DŁUGO PO ZATRZYMANIU SILNIKA.

PRZED URUCHOMIENIEM LUB ZATRZYMANIEM AGREGATU WYŁĄCZ
WSZYSTKIE ODBIORNIKI ELEKTRYCZNE
PRZED ZATRZYMANIEM AGREGAT POWINIEN PRACOWAĆ BEZ OBŁĄZIENIA
PRZES 3 MINUTY W CELU WYCHŁODZENIA PRĄDNIcy.

W trakcie użytkowania agregatu musisz pamiętać o zachowaniu ostrożności. Dlatego na urządzeniu zostały umieszczone piktogramy przypominające o zachowaniu bezpieczeństwa podczas pracy. Ich znaczenie jest wyjaśnione poniżej. Naklejki są integralną częścią agregatu. Jeśli ulegną zatarciu lub zniszczeniu skontaktuj się z Autoryzowanym Dealerem Agregaty FOGO Sp.z o.o. w celu ich uzupełnienia lub wymiany. Zdecydowanie zalecamy dokładnie przeczytać i zapoznać się z zasadami bezpieczeństwa znajdującymi się w naszej instrukcji obsługi.



OPIS TABLICZKI ZNAMIONOWE ZESTAWU PRĄDOTWÓRCZEGO

| | |
|----|-----------------|
| 1 | CE |
| 2 | 97 dB |
| 3 | FOGO |
| 4 | TYP / TYPE |
| 5 | KOD / CODE |
| 6 | DATA / DATE |
| 7 | NR SERyjNY / SN |
| 8 | kVA |
| 9 | kW (cosφ=1) |
| 10 | V |
| 11 | A |
| 12 | 50 Hz |
| 13 | 74 kg |
| 14 | IP23 |

| | |
|----|-----------------|
| 1 | CE |
| 2 | 96 dB |
| 3 | FOGO |
| 4 | TYP / TYPE |
| 5 | KOD / CODE |
| 6 | DATA / DATE |
| 7 | NR SERyjNY / SN |
| 8 | kVA |
| 9 | kW (cosφ=0.8) |
| 10 | kVA |
| 11 | V |
| 12 | 50 Hz |
| 13 | 150 kg |
| 14 | IP23 |

TABLICZKA ZNAMIONOWA

- 1 – Znak CE potwierdzający zgodność z wymaganiami i Dyrektyw Europejskich,
- 2 – Poziom hałasu emitowanego do środowiska wg Dyrektywy 2000/14/EC,
- 3 – Nazwa i adres producenta,
- 4 – Model / Typ,
- 5 – Kod producenta
- 6 – Rok produkcji,
- 7 – Numer seryjny urządzenia,
- 8 – Nominalna moc agregatu [kVA],
- 9 – Nominalna moc agregatu [kW],
- 10 – Napięcie [V],
- 11 – Natężenie [A],
- 12 – Częstotliwość [Hz],
- 13 – Masa urządzenia [kg],
- 14 – Stopień ochrony IP